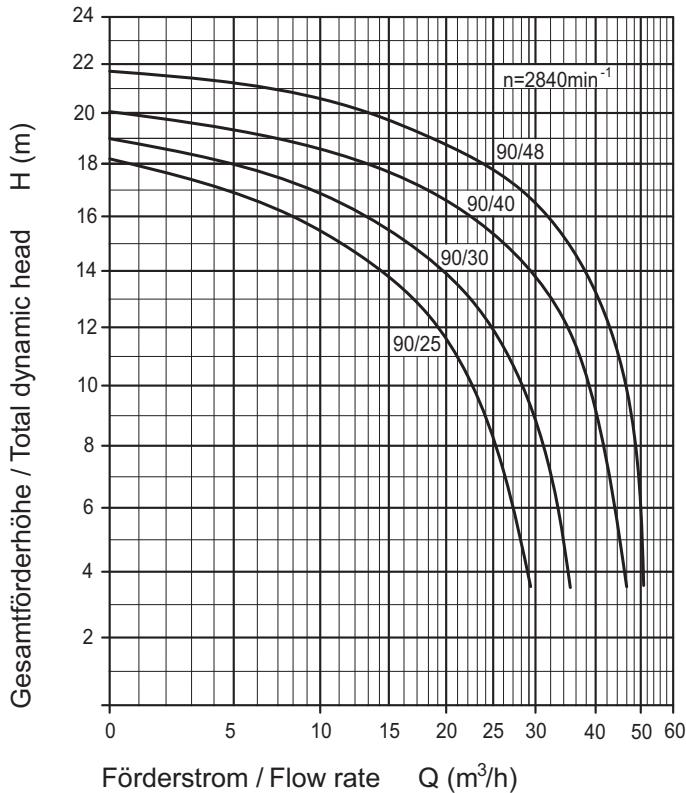


BADU® 90

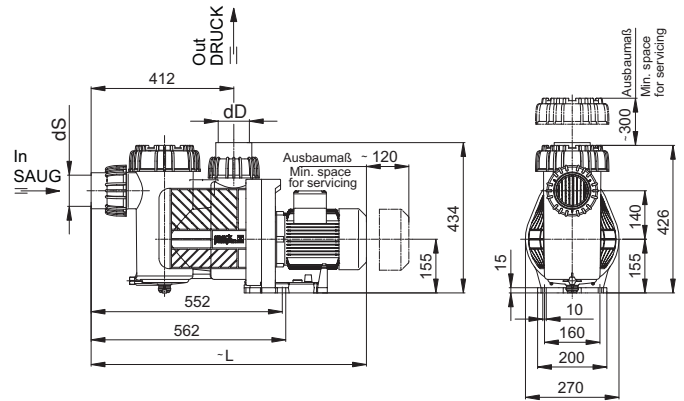
Umwälzpumpen, selbstansaugend Circulation pumps, self-priming

Kennlinien Characteristics



Zeichnungs-Nr.: KL 90.80.001

Maßzeichnung Dimensioned drawing



Zeichnungs-Nr.: D 90.80.001

Maßtabelle / Dimensioned table Maße in mm / Dimensions in mm

Typ / Type		L (mm)
BADU 90/25	1~ / 3~	751
BADU 90/30	1~ / 3~	751
BADU 90/40	1~ / 3~	795
BADU 90/48	1~ / 3~	825 / 795

Technische Daten bei 50 Hz Technical data at 50 Hz	BADU	90/25	90/30	90/40	90/48
Saug / Druck d (mm) Inlet / outlet connection d (mm)		75/75	75/75	90/90	90/90
Empf. Saug- / Druckleitung, PVC-Rohr, d ⁴⁾ Rec. inlet / outlet pipe, PVC-pipe, d ⁴⁾		75/75	75/75	90/90	110/110
Leistungsaufnahme P ₁ (kW) Power input P ₁ (kW)	1~ 230 V	1,85	2,00	2,90	3,45
Leistungsabgabe P ₂ (kW) ¹⁾ Power output P ₂ (kW) ¹⁾	1~ 230 V	1,30	1,50	2,20	2,60
Nennstrom (A) Rated current (A)	1~ 230 V	8,30	8,80	13,0	15,0
Leistungsaufnahme P ₁ (kW) Power input P ₁ (kW)	3~ Y/Δ 400/230 V	1,65	1,90	2,70	3,30
Leistungsabgabe P ₂ (kW) ¹⁾ Power output P ₂ (kW) ¹⁾	3~ Y/Δ 400/230 V	1,30	1,50	2,20	2,60
Nennstrom (A) Rated current (A)	3~ Y/Δ 400/230 V	3,00/5,20	3,30/5,70	4,60/8,00	5,60/9,70
Gewicht (kg) Weight (kg)	1~	22,0	22,0	24,0	30,0
	3~	21,0	21,0	24,0	26,0

Schutzart	IP X4
Wärmeklasse	F
Drehzahl (min ⁻¹) ca.	2840
Wassertemperatur (°C) max.	60
Gehäuseinnendruck (bar) max.	2,5

Type of motor enclosure	IP X4
Class of insulation	F
Motor speed approx. (rpm)	2840
Max. water temperature (°C)	60
Max. casing pressure (bar)	2,5